

# 单门落地式机柜

## H442系列

シングルドアフロアキャビネット  
Single door floor cabinet



### ● 特点 Features

- \* 距门距离地面25mm;
- \* 2.5mm的安装板, 两边有22mm宽的U形弯边使得安装板强度更大, 也便于搬运;
- \* 箱底活动电缆导入盖板, 可以相互替换, 移动方便, 易于导入电缆, 易于开孔进线;
- \* 承重铰链, 安装简易, 换门方便, 柜门可开启130°;
- \* 背板可拆卸, 用螺丝固定, 也可以换装柜门, 聚氨酯发泡密封胶条;
- \* 可左边或右边开门, 标准模数化安装孔设计方便使用和安装;

- \* ドアから地面まで25mm。
- \* 2.5mmの取り付けプレート、両側の22mm幅のU字型フランジにより、取り付けプレートがより強く、扱いやすくなります。
- \* ボックス下部の可動ケーブル引き込みカバープレートは交換可能で、移動が便利で、ケーブルの引き込みが簡単で、穴を開けてワイヤーに入るのも簡単です。
- \* 耐荷重ヒンジ、取り付けが簡単、ドアの交換が簡単、キャビネットドアは130°開くことができます。
- \* 背面パネルは取り外し可能で、ネジで固定されています。また、キャビネットドア、ポリウレタンフォームシーリングテープと交換することもできます。
- \* ドアは左または右に開くことができ、標準のモジュール化された取り付け穴の設計は、使用と設置に便利です。

- \* 25mm from the door to the ground;
- \* 2.5mm mounting plate, 22mm wide U-shaped flanges on both sides make the mounting plate stronger and easier to handle;
- \* The movable cable lead-in cover plate at the bottom of the box can be replaced with each other, it is convenient to move, easy to lead the cable, and easy to open the hole to enter the wire;
- \* Load-bearing hinge, easy to install, easy to change the door, the cabinet door can be opened 130°;
- \* The back panel is detachable, fixed with screws, and can also be replaced with the cabinet door, polyurethane foam sealing tape;
- \* The door can be opened on the left or right, and the standard modularized mounting hole design is convenient for use and installation;

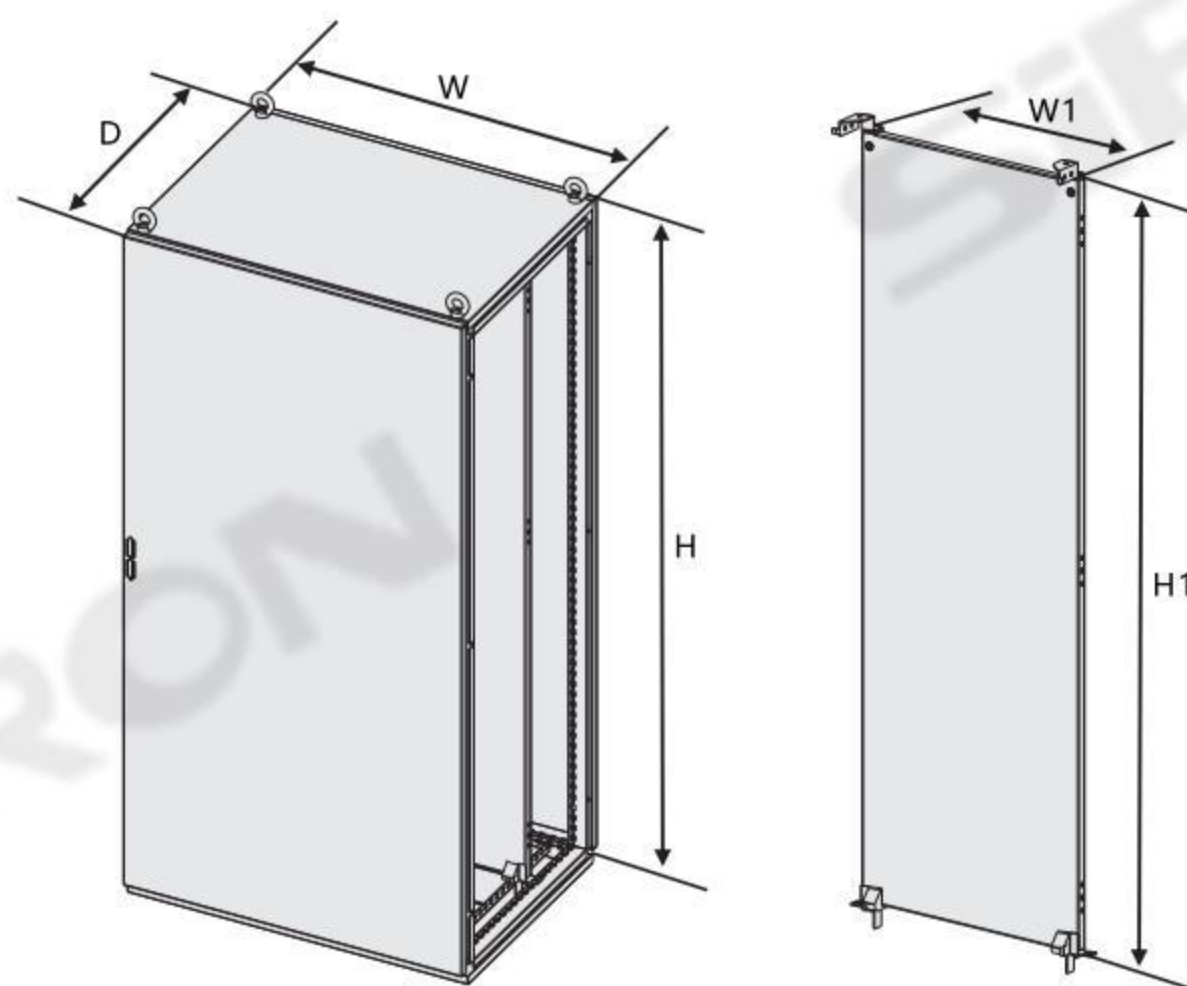
### ● 订货范例 Order

型号 Model	高度×宽度×深度(H×W×D)
H442	1400×600×400

### ● 产品标准配置 Product standard configuration

<ul style="list-style-type: none"> <li>①镀锌安装板一块(含安装附件)</li> <li>②安装深度导轨</li> <li>③前开门后背板</li> <li>④简易包装</li> <li>⑤门安装条一根(可加)</li> <li>⑥文件袋(可选)</li> <li>⑦四个吊环</li> <li>⑧锁M821(其他型号可选)</li> <li>⑨二段式电缆导入盖板</li> </ul>	<ul style="list-style-type: none"> <li>●颜色: RAL7032, RAL7035</li> <li>●材料: 冷轧钢板, 镀锌安装板</li> <li>●厚度: 门厚度 2.0mm 箱体厚度 1.5mm 安装板 2.5mm</li> <li>●表面处理: 磷化、喷塑, 波纹饰面</li> <li>●防护等级: IP55</li> <li>●技术细节: 可咨询销售人员</li> </ul>
--	---

### ● 外形图 Dimensions



非在庫品  
Items in the library of non -

询问胜蓝

0755-8886 0059

当日出货

分类

T 总线模块

T 端子台

Y 电气控制

X 连接电缆

D 照明

H 电气配件

P 开关电源

G 辅材配件

F 气动附件

尺寸表 Size specification

单位: mm

机柜高度 Cabinet height	1400mm										
高度(H) Height (H)	1400	1400	1400	1400	1400	1400	1400	1400	1400	1400	1400
宽度(W) Width (W)	600	600	600	600	800	800	800	800	1000	1000	
深度(D) Depth (D)	400	600	800	1000	400	600	800	1000	400	1000	
安装板宽度(W1) Mounting plate width (W1)	500	500	500	500	700	700	700	700	900	900	
安装板高度(H1) Mounting plate height (H1)	1295										

机柜高度 Cabinet height	1600mm										
高度(H) Height (H)	1600	1600	1600	1600	1600	1600	1600	1600	1600	1600	1600
宽度(W) Width (W)	600	600	600	600	800	800	800	800	1000	1000	
深度(D) Depth (D)	400	600	800	1000	400	600	800	1000	400	1000	
安装板宽度(W1) Mounting plate width (W1)	500	500	500	500	700	700	700	700	900	900	
安装板高度(H1) Mounting plate height (H1)	1495										

机柜高度 Cabinet height	1800mm										
高度(H) Height (H)	1800	1800	1800	1800	1800	1800	1800	1800	1800	1800	1800
宽度(W) Width (W)	600	600	600	600	800	800	800	800	1000	1000	
深度(D) Depth (D)	400	600	800	1000	400	600	800	1000	400	1000	
安装板宽度(W1) Mounting plate width (W1)	500	500	500	500	700	700	700	700	900	900	
安装板高度(H1) Mounting plate height (H1)	1695										

机柜高度 Cabinet height	2000mm										
高度(H) Height (H)	2000	2000	2000	2000	2000	2000	2000	2000	2000	2000	2000
宽度(W) Width (W)	600	600	600	600	800	800	800	800	1000	1200	
深度(D) Depth (D)	400	600	800	1000	400	600	800	1000	400	600	
安装板宽度(W1) Mounting plate width (W1)	500	500	500	500	700	700	700	700	900	1100	
安装板高度(H1) Mounting plate height (H1)	1895										

机柜高度 Cabinet height	2200mm										
高度(H) Height (H)	2200	2200	2200	2200	2200	2200	2200	2200	2200	2200	2200
宽度(W) Width (W)	600	600	600	600	800	800	800	800	1000	1000	
深度(D) Depth (D)	400	600	800	1000	400	600	800	1000	400	1000	
安装板宽度(W1) Mounting plate width (W1)	500	500	500	500	700	700	700	700	900	900	
安装板高度(H1) Mounting plate height (H1)	2095										