

# 铝型材控制盒 H400系列

アルミフレーム制御ボックス  
Aluminum Control Box



H400-1



H400-2



H400-3



非在库品  
Items in the library of non -

询问胜蓝  
0755-8886 0059 | 当日出货

## 特点 Features

- \* 标准化控制面板盒系统;
- \* 铝合金壳体、轻便、环保;
- \* 将触控面板（或显示面板）与按钮开关整合安装，注重工业现场的便捷性与合理性;
- \* 標準化コントロールパネルボックスシステム。
- \* アルミ合金筐体、軽量で環境に優しい。
- \* タッチパネル（またはディスプレイパネル）とボタンスイッチを統合して取り付け、工業現場の便利さと適切さを重視する。
- \* Standard Control Panel Box System.
- \* Aluminium alloy shell, light, environment friendly.
- \* The touch panel (or display panel) is integrated and mounted with the button switch, emphasizing mobility and reasonableness at industrial sites.

## 温馨提示 Tip

- 如果没有需要类型的，可以进行订购，不管设计手法，交期短，又降低成本的标准系统。
- If there is no desired type, you may order low cost standard system with whatever design approach and short lead time.

## 订货范例 Order

型号 Model	全长 Length(mm)
H400-1	2501

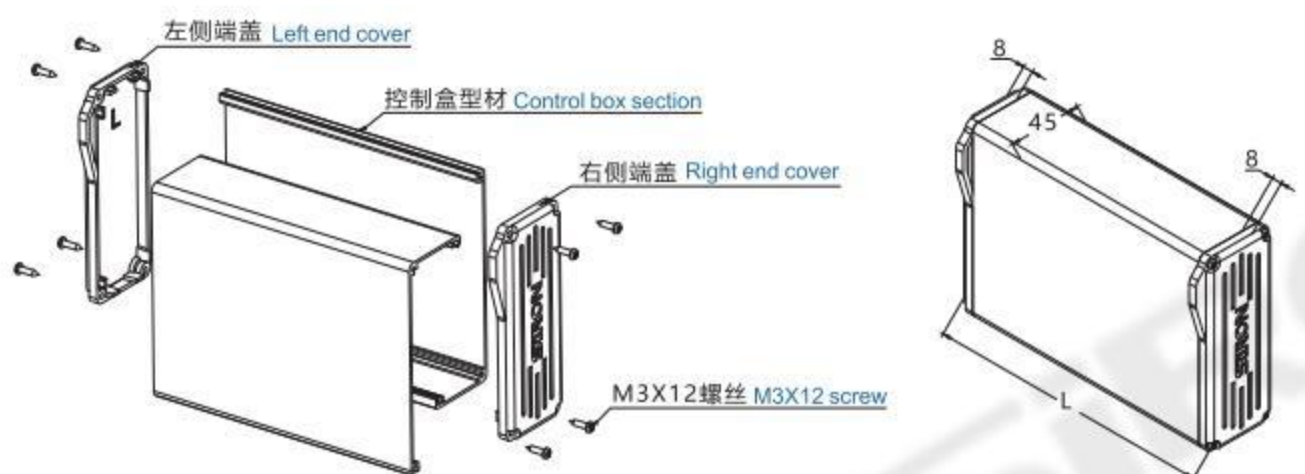
## 技术参数 Technical Parameters

型号 Model	H400-1控制盒	H400-2控制盒	H400-3控制盒
铝型材质量 Aluminum Quality	0.767kg/m <sup>3</sup>	2.013kg/m <sup>3</sup>	2.013kg/m <sup>3</sup>
型材材料 Section Material	铝合金、PBT Aluminium alloy,PBT		
环境 Environment	环保 Environment		
型材颜色 Material Color	亚银色 Matte Silver		
IP等级 IP Class	IP50		
可对应品牌 Corresponding Brand	KEYENCE、OMRON、三菱、松下、和泉、威伦等等		

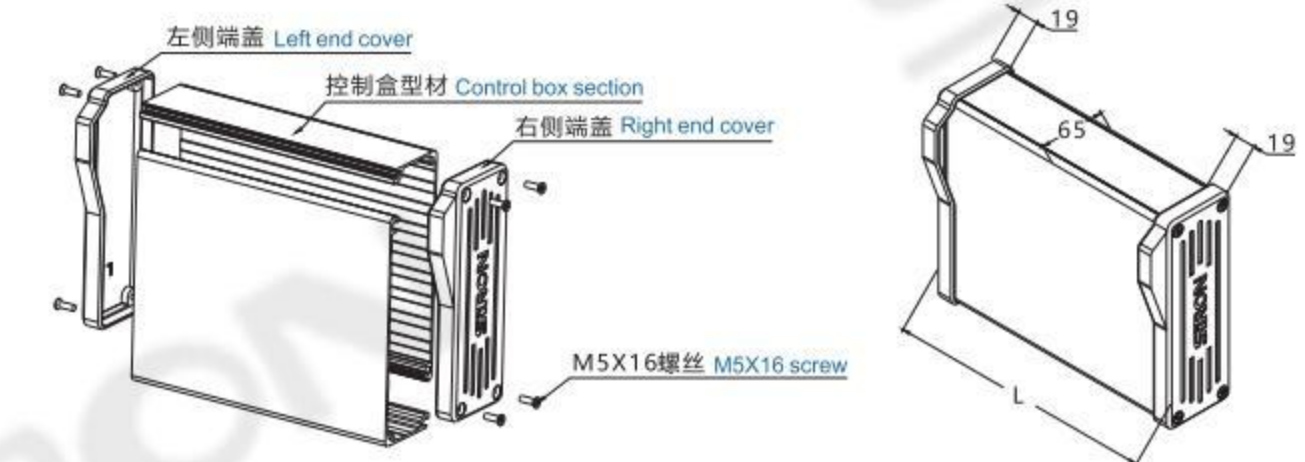
## 结构图 Structural Drawing

H400-1

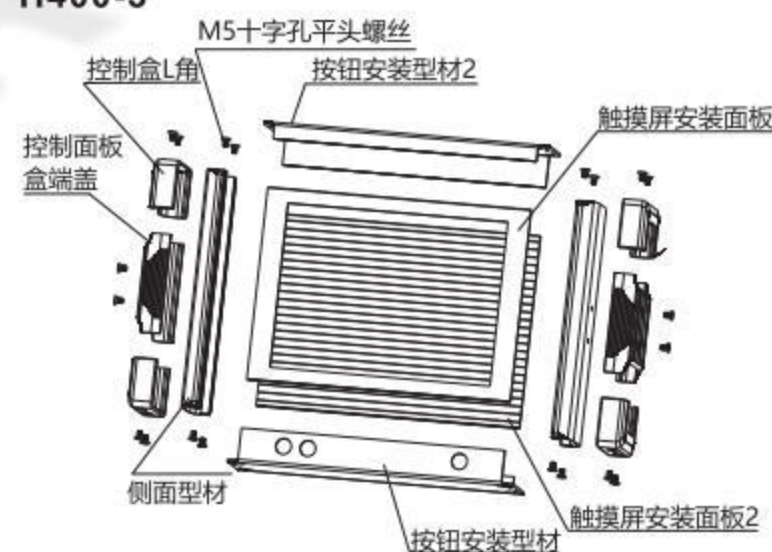
(单位: mm)



H400-2

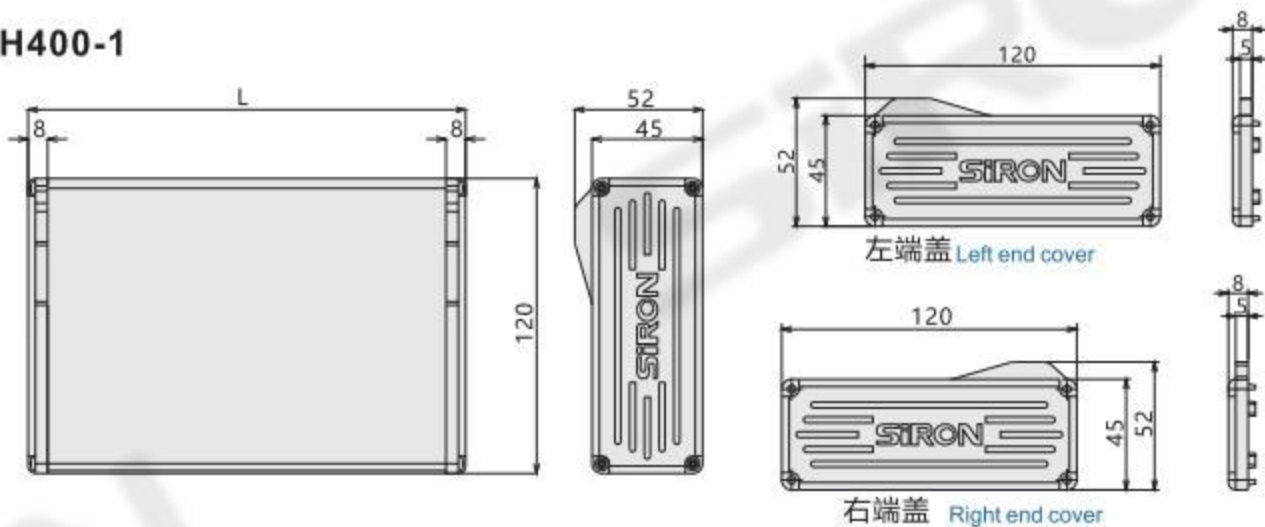


H400-3

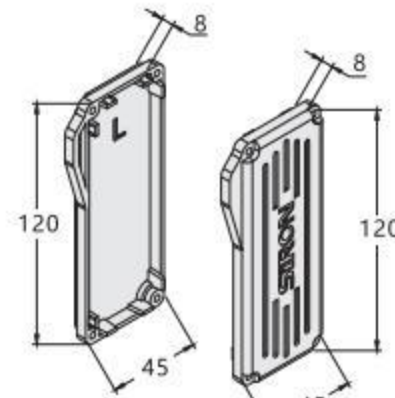


## 外形图 Dimensions

H400-1

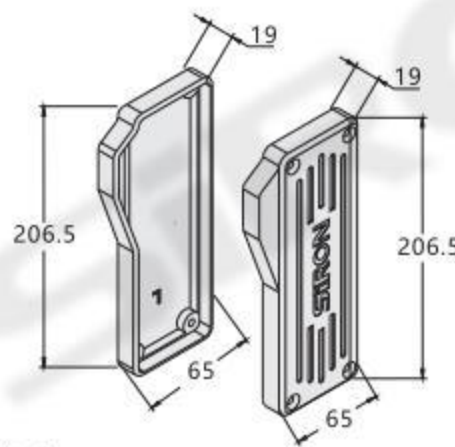
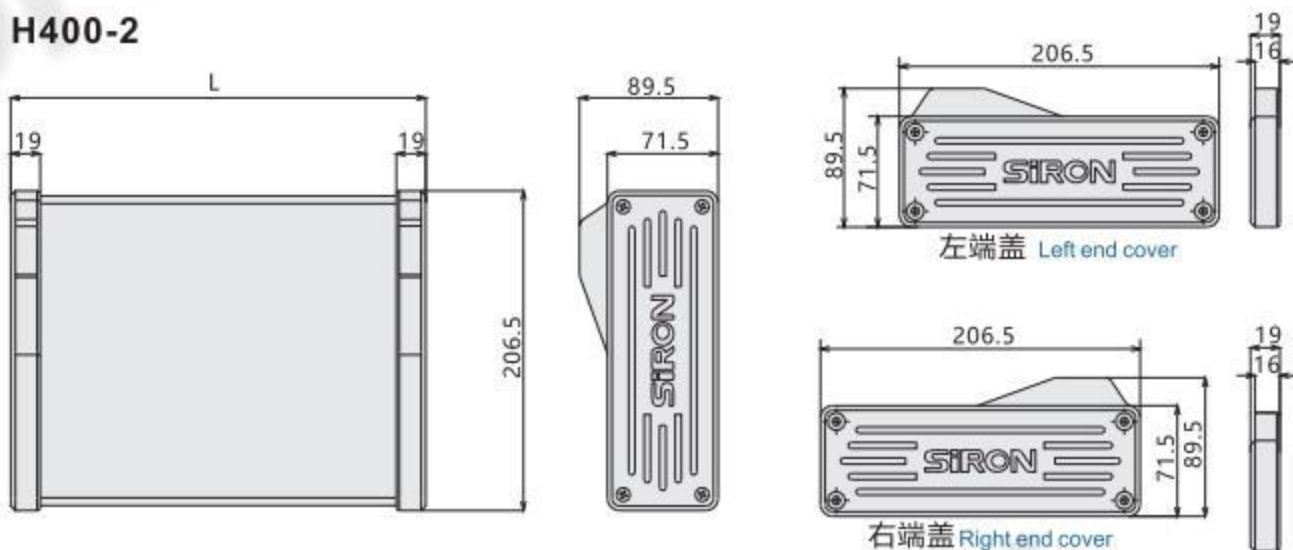


(单位: mm)



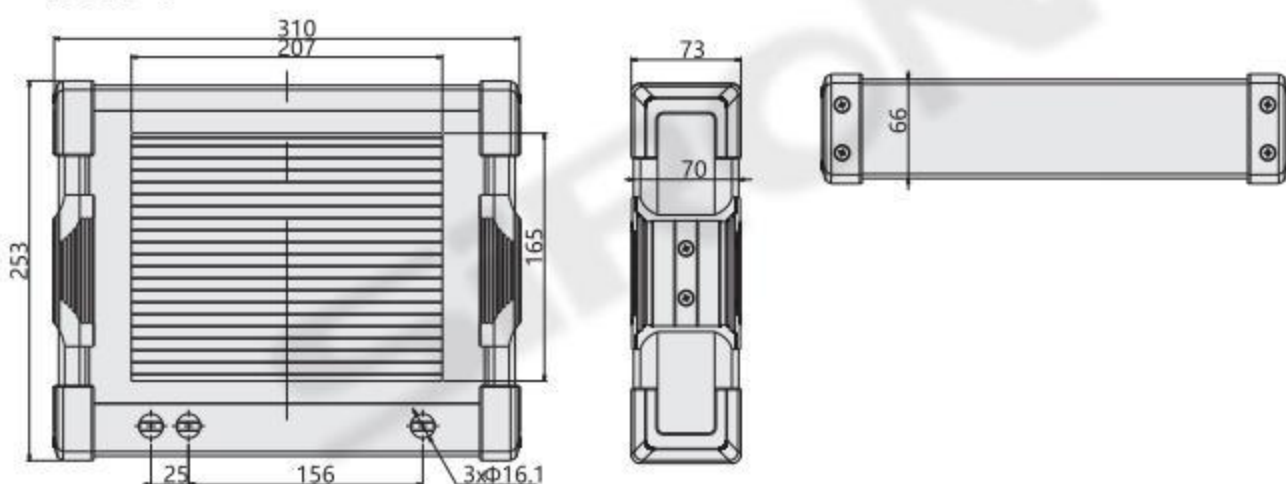
备注: L(长度)=16+N L(length)=16+N  
N为实际型材长度 N for actual section length  
型材质量: 0.767×N×2 (kg) (N单位: m)

H400-2



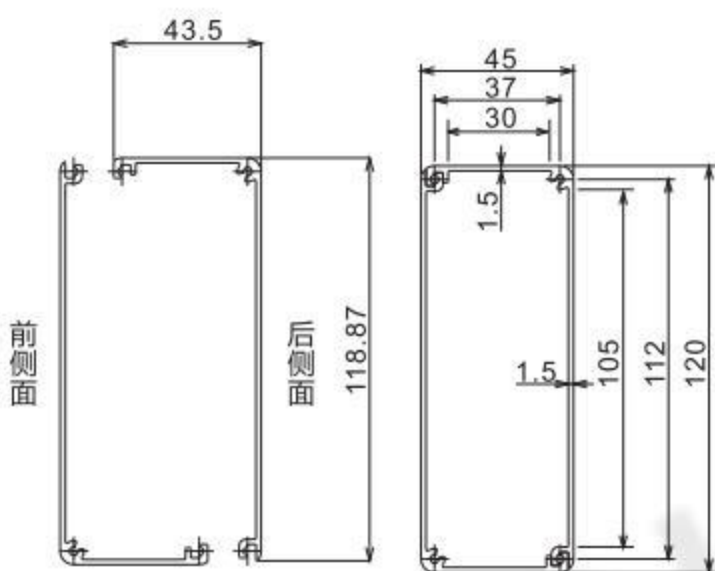
备注: L(长度)=18+N L(length)=18+N  
N为实际型材长度 N for actual section length  
型材质量: 2.013×N×2 (kg) (N单位: m)

H400-3

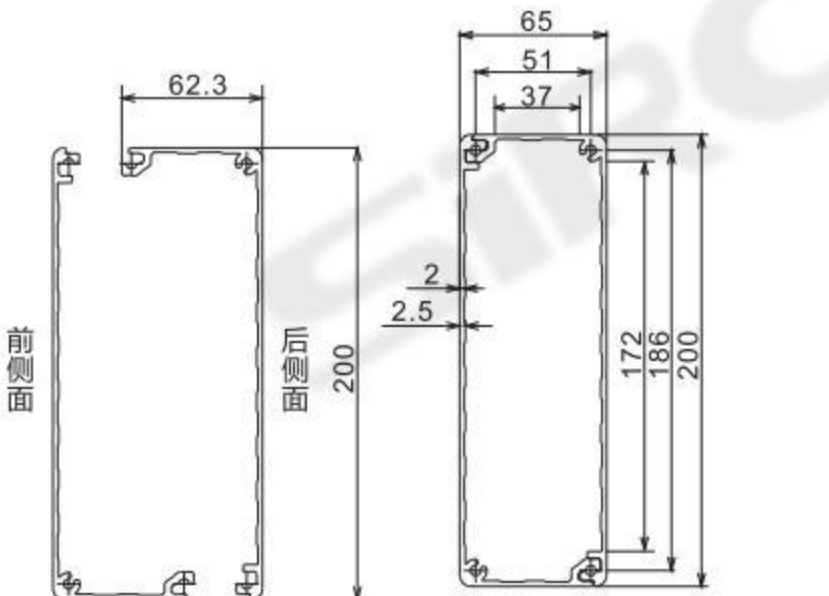


## 型材组合截面尺寸 Profile compound section size

H400-1



H400-2



## 关联产品 Related Products



### 分类

T 总线模块

T 端子台

Y 电气控制

X 连接电缆

D 照明

H 电气配件

P 开关电源

G 辅材配件

F 气动附件