

## ● 特点 Features

- \* 金属指示灯外壳采用金属材质，增强美观性，外观颜色可多样化；
- \* 头部具备防尘防水性能、防爆性能及防腐性能，其防水性能IP67，防爆性能IK08；
- \* 若采用焊接连接时，建议选择合适的电烙铁，加快焊接速度，使用30W一下电烙铁320°C时2秒内完成焊接；
- \* 金属ランプのケースは金属製を採用している、美観性を強化して、外観の色は多様化できる；
- \* 防塵防水性能、防爆性能及び防食性能を備えた頭部の防水性能IP67、防爆性能IK08；
- \* 溶接接続を採用する場合、適切なアイロンを選択し、溶接速度を速め、使用することを提案するちょっと30 w 電烙鉄320°Cの時2秒以内に溶接；
- \* Metal lamp housing is made of metal, which can enhance its beauty and diversify its appearance color;
- \* The head is dustproof and waterproof, explosion-proof and corrosion-proof, and its waterproof property is IP67, Explosion-proof performance IK08;
- \* If welding connection is adopted, it is recommended to choose an appropriate electric soldering iron to speed up the welding 30W soldering iron completed within 2 seconds at 320°C;

## ● 关于选型 About selection



注：H040-R-24 表示 球形 亮红灯 24V按钮，H041-R-24 表示 平头 亮红灯 24V按钮；

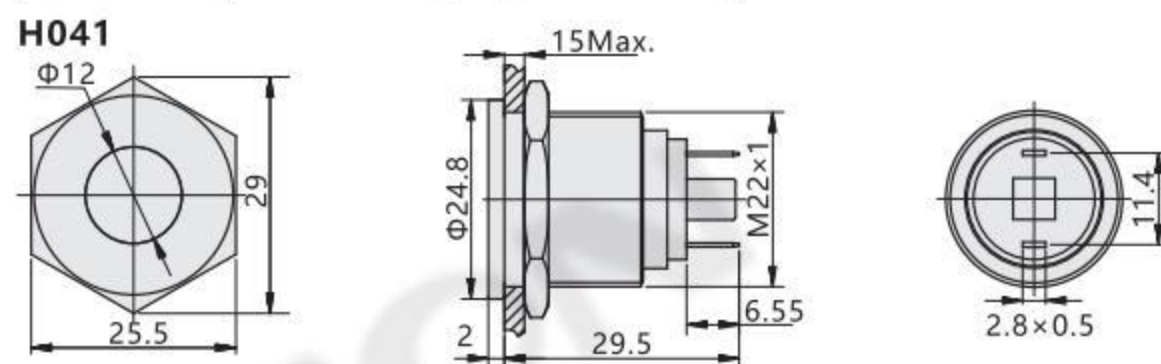
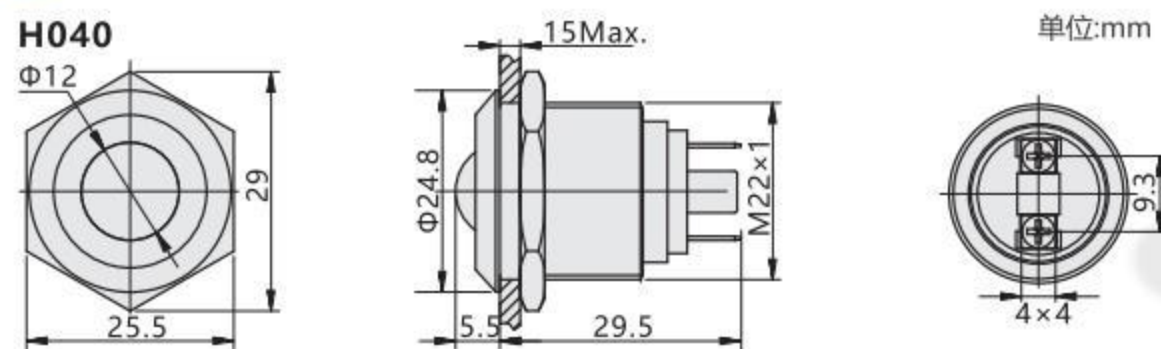
## ● 选型参考 Type selection reference

球形指示灯 Spherical indicator light	H040-R/G/Y/B/W-24/220
平头指示灯 Flat head indicator light	H041-R/G/Y/B/W-24/220

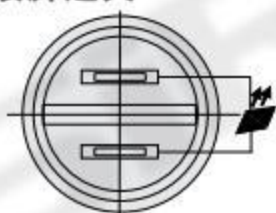
## ● 技术特性 Technical Features

带灯电压 With lamp voltage	24V	220V
连接类型 Connection type	接线插片 (焊接脚)	
额定电流 Rated current	约20mA about 20mA	
环境温度 The environment temperature	-40°C ~ +85°C	
绝缘电阻 Insulation resistance	≥100MΩ	
介电强度 Dielectric strength	AC1000V	
防护等级 Protection grade	IP67	
灯珠类型 Lamp bead types	双向LED灯珠(交直流通用)	
工作电压 Working voltage	20.5-26.4VDC	200-255VDC
工作电流 Working current	7- < 20mA	1.8mA- < 3A

## ● 外形图 Dimensions



### 接脚定义

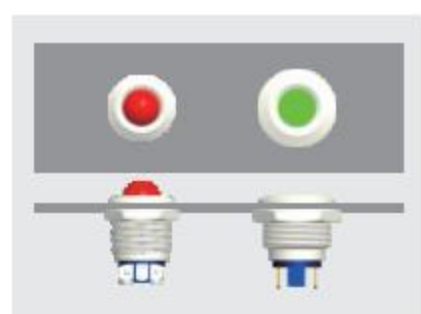


注：采用交直流通用的LED灯珠，接线端子无正负极区分；灯珠内置保护电阻，不需外接。

## ● 安装示意 Install the schematic



按钮盒



安装效果预览

# Φ22 不锈钢指示灯 H040/H041系列

Φ22ステンレス製ランプ  
Φ22 Stainless steel indicator light



H040-R



H041-R



H040-G



H041-G



H040-Y



H041-Y



询问胜蓝

0755-8886 0059

当日出货