

# 薄型导杆缸 C30系列



附磁



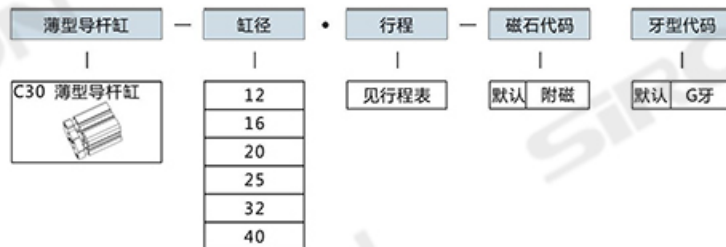
附磁

复动型

高精度

一体化设计

## 选型表示方法



型号举例：C30-16-20 (表示：C30系列薄型导杆缸，缸径16，行程20，附磁，G牙。)

## 选配附件

型号	磁性开关
F6100	
页码	P.273

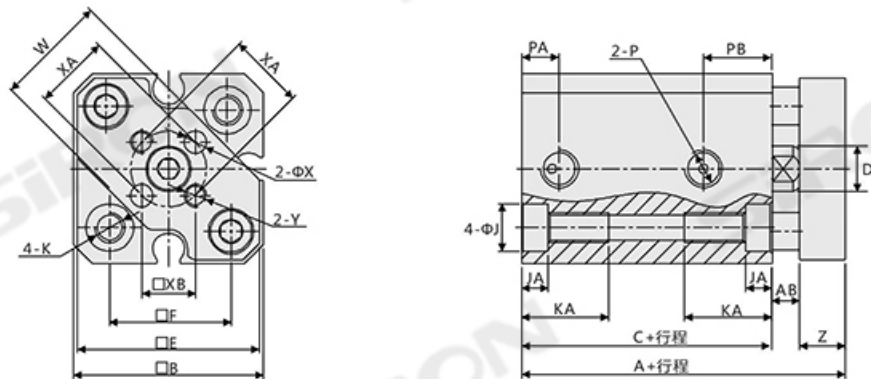
## 行程表

		(mm)	
缸径	标准行程	最大行程	
复动	12,16	5,10,15,20,25,30	30
	20,25	5,10,15,20,25,30,35,40,45,50	50
	32,40	5,10,15,20,25,30,35,40,50,75,100	100

## 规格参数

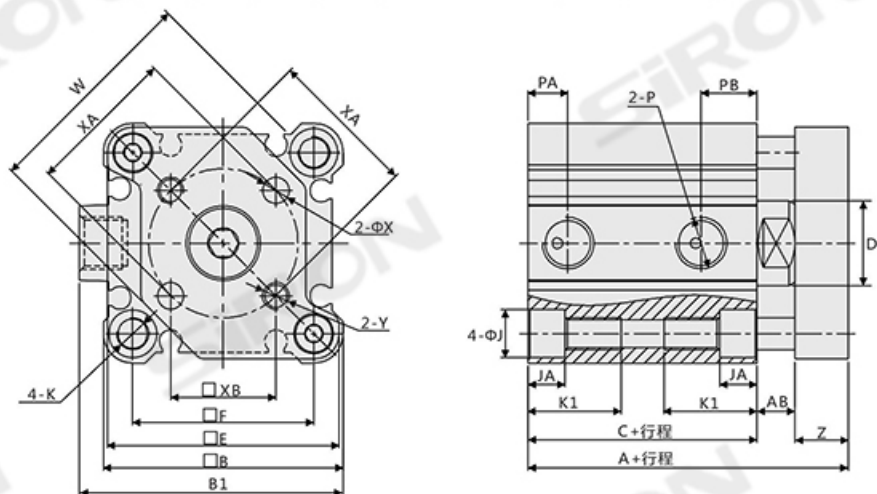
名称	薄型导杆缸					
缸径(mm)	12	16	20	25	32	40
动作型式	复动型					
工作介质	经40μm滤芯过滤的空气					
工作压力(MPa)	0.1~1.0					
保证耐压力(MPa)	1.5					
工作温度(°C)	-20~80(不结冰)					
活塞速度(mm/s)	30~500					
行程公差范围(mm/s)	+1.0 0					
缓冲形式	固定缓冲					
接管口径	M5×0.8				1/8	
不回转精度	±0.2°			±0.1°		

## 外形尺寸图

 $\Phi 12 \sim \Phi 25$ 


(mm)

缸径	A		C		AB	B	D	E	F	J	JA	K	KA	P	PA	PB		W	X	XA	XB	Y	Z
	附磁	不附磁	附磁	不附磁												附磁	不附磁						
12	37.5	26.5	28	17	3.5	25	6	24	16	6.3	3.5	M4×0.7 通孔:Φ3.4	11.5	M5×0.8	5	9	7.5	15	3	10	7.1	M3×0.5	6
16	40	28	30.5	18.5	3.5	29	8	28	20	6.5	3.5	M4×0.7 通孔:Φ3.4	11.5	M5×0.8	5.5	9.5	8	21	3	14	9.9	M3×0.5	6
20	44	32	31.5	19.5	4.5	36	10	35	25.5	9	7	M6×1.0 通孔:Φ5.2	18	M5×0.8	5.5	9	9	26	4	17	12	M4×0.7	8
25	45.5	35.5	32.5	22.5	5	40	12	39	28	9	7	M6×1.0 通孔:Φ5.2	17.5	M5×0.8	5.5	11	11	29	5	22	15.6	M5×0.8	8

 $\Phi 32, \Phi 40$ 


(mm)

缸径	A		C		AB	B	B1	D	E	F	J	JA	K	K1	P	PA	PB	W	X	XA	XB	Y	Z
	附磁	不附磁	附磁	不附磁																			
32	50	40	33	23	7	45	49.5	16	43.5	34	9	3	M6×1.0 通孔:Φ5.2	17.5	1/8"	7.5	10.5	37	5	28	19.8	M5×0.8	10
40	56.5	46.5	39.5	29.5	7	52	57	16	50.5	40	9	3	M6×1.0 通孔:Φ5.2	17.5	1/8"	8	11	46	5	33	23.3	M5×0.8	10

